



ČELNÉ MOTOROVÉ VOZÍKY MODELOVEJ RADY D



1.5 / 2.5 / 3.5 t
DIESEL

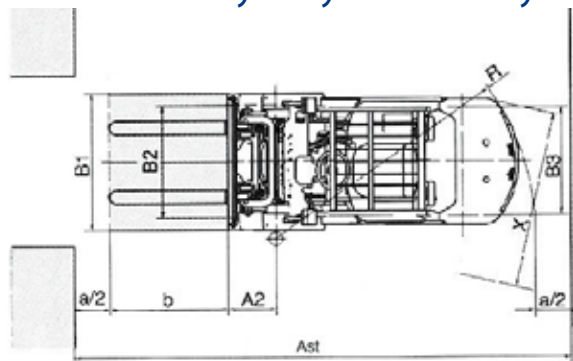
CE



Výrobca si vyhradzuje právo konštrukčných a designových zmien

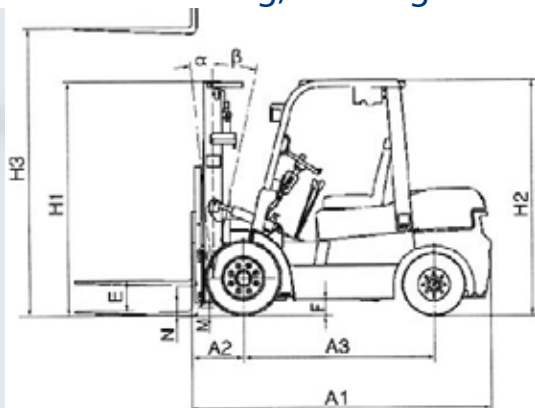
PREDAJ A SERVIS MANIPULAČNEJ TECHNIKY • SALE OF THE HANDING EQUIPMENT • VERKAUF UND VERKAUF DER MANIPULATIONSTECHNIK

Špecifikácia čelných vysokozdvížných vozíkov o nosnosti 1 500 kg, 2 500 kg a 3 500 kg



$$Ast = A2 + X + a + b$$

$$a = 200 \text{ mm}, b = \text{dĺžka nákladu}$$



Všeobecné		ARRENT s.r.o.								
		BELET								
Dovozca		ARRENT s.r.o.								
Výrobca		BELET								
Model		DV D15		DV D25		DV D35				
Pohon		diesel								
Nosnosť		kg	1500	2500	3500					
Vyloženie ťažiska		mm	500	500	500					
Rozmery		Výška zdvíhu		mm	3000	3000	3000			
		Výška voľného zdvíhu		E	mm	164	140	145		
		Rozmer vidlíc (dĺžka x šírka x hrúbka)				mm	1200x100x40	1200x120x45	1200x130x45	
		Uhol náklonu rámu		vpred/vzad	α/β	deg	6°/12°	6°/12°	6°/12°	
		Vzdialenosť čela od stredy prednej nápravy		A2	mm	436	482	501		
		Celkové rozmery		Celková dĺžka bez vidlíc		A1	mm	2235	2580	2720
				Celková šírka		B1	mm	1095	1150	1225
				Výška zdvižného rámu		H1	mm	1995	2070	2240
				Výška zdviženého rámu pri max. zdvíhu		H3	mm	4030	4037	4272
				Výška ochranného rámu vozíku		H2	mm	2075	2060	2090
Min. polomer otáčania		R	mm	1960	2240	2540				
Ast - pracovná ulička pre náklad 800 x 1200		Ast	mm	3396	3722	4041				
Výkon		Rychlosť pojazdu		bez záťaže	km/h	15,5	19	19		
				so záťažou	km/h	13,5	17	17		
		Rychlosť zdvíhu		bez záťaže	mm/s	510	510	420		
				so záťažou	mm/s	450	450	360		
		Maximálna stúpanosť				%	20	20	15	
Prevozná hmotnosť				kg	2740	3880	4750			
Kolesá a pneumatiky		Pneumatiky		rozmer		predné	6.50-10-10PR	7.0-12.12PR	28x9-15-14PR	
						zadné	5.00-8.10PR	6.00-9-10PR	6.50-10-10PR	
		Rozchod kolies		vpred	B2	mm	890	970	1000	
				vzadu	B3	mm	920	970	970	
		Rozvor náprav		A3	mm	1400	1600	1700		
Vzdialenosť od povrchu zeme (so záťažou/bez záťaže)		rám		M	mm	95/105	85/105	110/135		
		vozík		F	mm	105/115	100/105	130/135		
Motor		Model (Zhejiang Xinchai Co.)		vyrobene v licenci ISUZU		NB485BPG		C490BPG	A498BPG	
		Výkon				kW/rpm	30/2600	36,8/2650	45/2500	
		Točivý moment				N.m/rpm	131/1800	156/1800	191/1700	
		Počet valcov				ks	4	4	4	
		Objem valcov				cm ³	2270	2540	3168	
		Baterie				V/Ah	12/120	12/120	12/120	